

48.999.4.0116

48.000.3.0111 SCRITTA PRESPIAZIATA NEW GOLIA

51.000.3.1280
TARGHETTA ADESIVA WEEE

40.000.3.4257

46.000.3.0023

40.000.3.4258GR

40.999.4.0041

40.000.3.2113GR

N°2 RIVETTI A STRAPPO 58.017.3.0005

PASSACAVO PG9 48.000.3.0062

58.022.3.0009 ROSETTA M14

48.000.3.0008

40.000.3.4255

58.014.3.0014 DADO M5 INOX

58.014.3.0029 VTSEI M6X30 INOX

46.000.3.0102

58.014.3.0019 VTSEI M4X16 INOX

40.000.3.4256GR

DADO M6 INOX 58.014.3.0015

AUTOFILETTANTE TCIC 3.5X9.5 58.010.3.0019

40.000.3.4252

58.014.3.0030

N°4 VTSEI M8X30 INOX

58.014.3.0027 N°4 DADI M8 INOX

40.000.3.4240GR

58.014.3.0026

N°3 VTSEI M8X50 INOX



KUNZLE & TASIN

Via CAJKOVSKIJ 14 * 20092 CINISELLO BALSAMO (MI)
TEL. 02/66040930 FAX 02/66013445

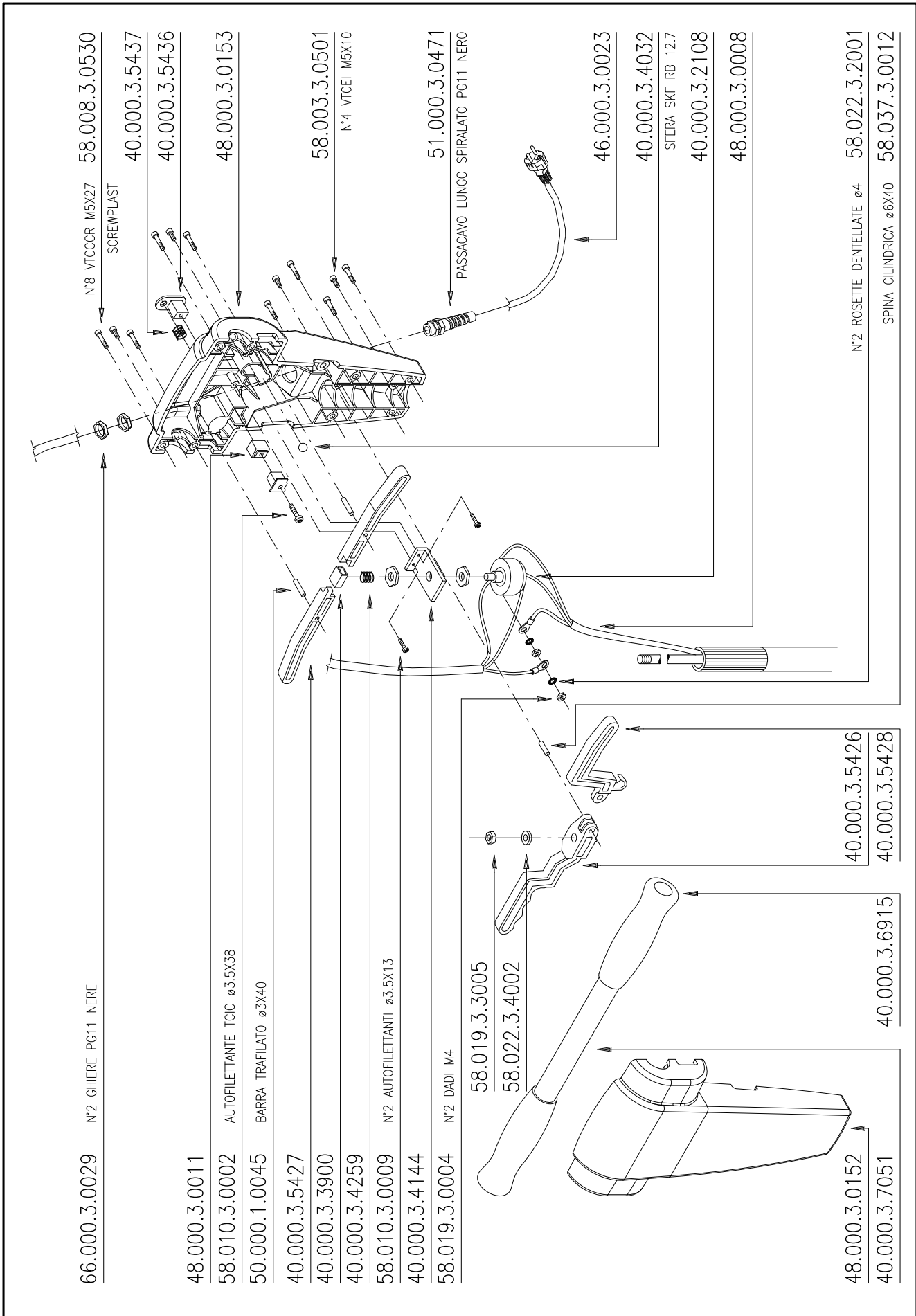
NEW

GOLIA

FOGLIO

1/6

APRILE 2009



KUNZLE & TASIN

Via CAJKOVSKIJ 14 * 20092 CINISELLO BALSAMO (MI)
 TEL. 02/66040930 FAX 02/66013445

NEW

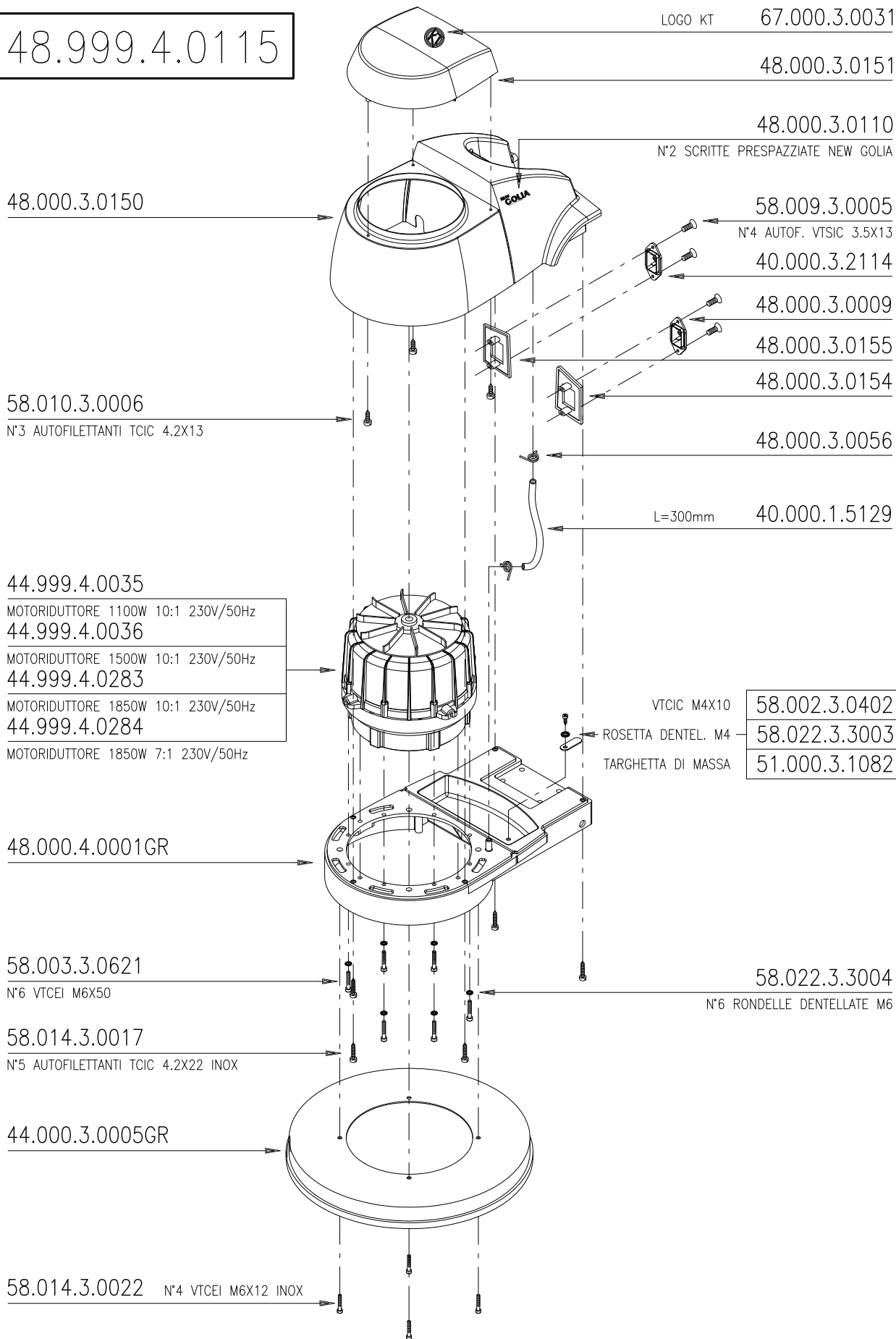
GOLIA

FOGLIO

2/6

APRILE 2009

48.999.4.0115

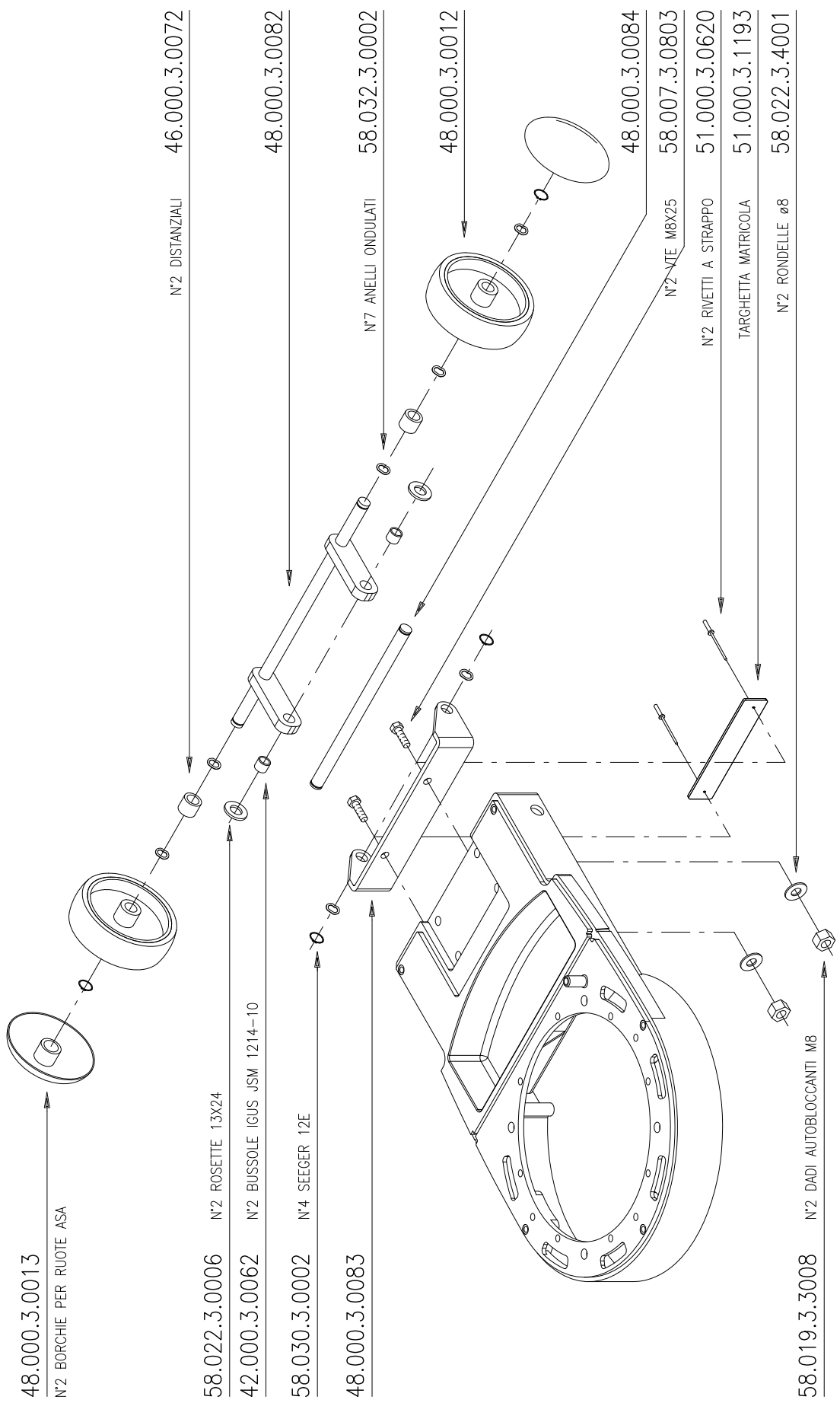


KUNZLE & TASIN
 Via CAJKOVSKIJ 14 * 20092 CINISELLO BALSAMO (MI)
 TEL. 02/66040930 FAX 02/66013445

NEW
GOLIA

FOGLIO
 3/6
 APRILE 2009

48.999.4.0009



48.000.3.0013

N°2 BORCHIE PER RUOTE ASA

58.022.3.0006

N°2 ROSETTE 13X24

42.000.3.0062

N°2 BUSSOLE IGUS JSM 1214-10

58.030.3.0002

N°4 SEEGER 12E

48.000.3.0083

N°7 ANELLI ONDULATI 58.032.3.0002

48.000.3.0012

48.000.3.0084

N°2 VTE MBX25 58.007.3.0803

N°2 RIVETTI A STRAPPO 51.000.3.0620

TARGHETTA MATRICOLA 51.000.3.1193

N°2 RONDELLE ø8 58.022.3.4001

58.019.3.3008 N°2 DADI AUTOBLOCCANTI M8



KUNZLE & TASIN

Via CAJKOVSKIJ 14 * 20092 CINISELLO BALSAMO (MI)
TEL. 02/66040930 FAX 02/66013445

NEW GOLIA

FOGLIO
4/6
APRILE 2009

65.000.3.0073

DADO M12x1

44.000.4.0032

58.032.3.0002

ANELLO ELASTICO DI COMPENSAZIONE 12X17X0.3

58.030.3.1006

SEEGER 32I

40.000.3.3941

ANELLO ELASTICO DI COMPENSAZIONE 26.6X31.4X0.4

40.000.3.1355

CUSCINETTO 6002 ZZ ISB

44.999.4.0020

STATORE COMPLETO 1100W 230V/50Hz

44.999.4.0021

STATORE COMPLETO 1500W 230V/50Hz

44.999.4.0183

STATORE COMPLETO 1850W 230V/50Hz

58.019.3.1005

N°4 DADI ALTI M5

40.000.3.2380

DISGIUNTORE CENTRIFUGO

58.003.3.0402

N°2 VTCEI M4x10

44.000.3.0060

ANELLO ISOLANTE

44.999.4.0024

ROTORE COMPLETO 1100W 230V/50Hz

44.999.4.0025

ROTORE COMPLETO 1500W 230V/50Hz

44.999.4.0083

ROTORE COMPLETO 1850W 230V/50Hz

40.000.3.1029

CUSCINETTO E20

44.000.3.0060

ANELLO ISOLANTE

44.999.4.0030

RID. COMPLETO 10:1 NERO (1100/S)

44.999.4.0030BL

RID. COMPLETO 10:1 BLU (ES)

44.999.4.0031VE

RID. COMPLETO 7:1 VERDE (EH)

58.003.3.0608

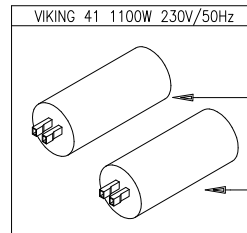
N°2 VTCEI M6x35

1100 44.999.4.0035

S 44.999.4.0036

ES 44.999.4.0283

EH 44.999.4.0284

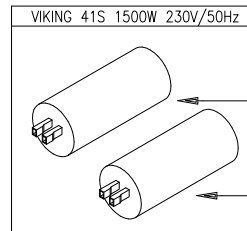


40.000.3.2121

CONDENS. DI AVVIAMENTO 98µF

40.000.3.2117

CONDENS. DI MARCIA 16µF

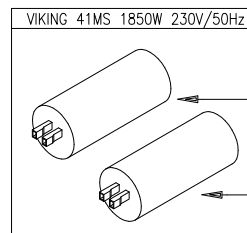


40.000.3.2124

CONDENS. DI AVVIAMENTO 140µF

40.000.3.2122

CONDENS. DI MARCIA 30µF

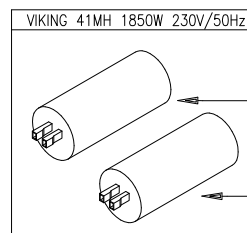


40.000.3.2124

CONDENS. DI AVVIAMENTO 140µF

29.000.3.0074

CONDENS. DI MARCIA 45µF



40.000.3.2124

CONDENS. DI AVVIAMENTO 140µF

29.000.3.0074

CONDENS. DI MARCIA 45µF

40.999.4.0150

GRUPPO FLANGIA TRASCINATORE GOLIA



KUNZLE & TASIN

Via CAJKOVSKIJ 14 * 20092 CINISELLO BALSAMO (MI)
TEL. 02/66040930 FAX 02/66013445

NEW

GOLIA

FOGLIO

5/6

APRILE 2009

44.999.4.0030

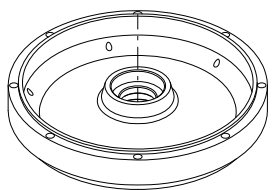
10:1

44.999.4.0030BL

10:1

44.999.4.0031VE

7:1

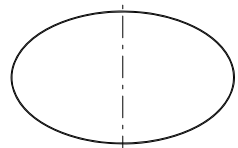


44.000.4.0011NO

FLANGIA CHIUSURA 10:1 NERO
44.000.4.0011VE

FLANGIA CHIUSURA 7:1 VERDE
44.000.4.0011BL

FLANGIA CHIUSURA 10:1 BLU



40.000.3.6100

OR 183X2

40.000.3.6105

MIM 20X32X7

40.000.3.1029

CUSCINETTO E20

40.000.3.3065

RONDELLA 20X28X1

40.000.3.4186

ALBERINO DENTATO Z16 (7:1)

40.000.3.4187

ALBERINO DENTATO Z11 (10:1)

40.000.3.9305

CUSCINETTO 16004



40.000.3.9300

CUSCINETTO E15

DISTANZIALE 2mm

FINO AD ESAURIMENTO DELLE GABBIE



40.000.3.4180

40.000.3.7012

N°2 SATELLITI Z38 (7:1)

40.000.3.7011

N°2 SATELLITI Z42 (10:1)

40.000.3.3010

N°2 GRANI M4X10

44.000.4.0012

40.000.3.9310

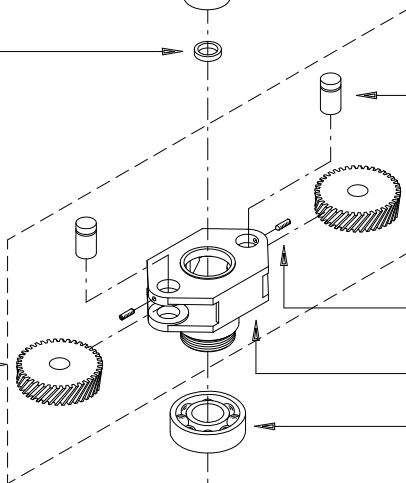
CUSCINETTO 16011

40.999.3.0033

GR. GABBIA 10:1

40.999.3.0034

GR. GABBIA 7:1



40.000.3.3002

RONDELLA ONDULATA

44.000.4.0010NO

CORONA DENTATA Z97 10:1 NERO

44.000.4.0013VE

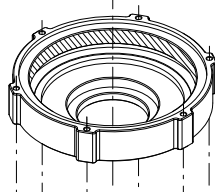
CORONA DENTATA Z92 7:1 VERDE

44.000.4.0010BL

CORONA DENTATA Z97 10:1 NERO

40.000.3.6110

MIM 55X70X8



40.999.4.0150

40.000.3.4125

51.000.3.1272

N°3 PARASTRAPPI

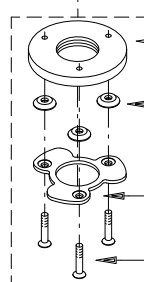
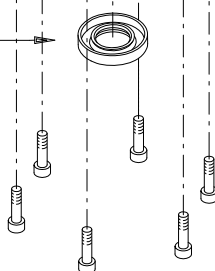
42.000.3.0041

58.006.3.0801

N°3 VTCEI M8X20

58.003.3.0515

N°6 VTCEI M5X45



KUNZLE & TASIN

Via CAJKOVSKIJ 14 * 20092 CINISELLO BALSAMO (MI)
TEL. 02/66040930 FAX 02/66013445

NEW

GOLIA

FOGLIO

6/6

APRILE 2009