

KUNZLE & TASIN
Via Canzio 10 * 20131 MILANO
Tel.02/29516808-29522067 FAX 02/2047695

SMERIGLIATRICE
PEGASUS

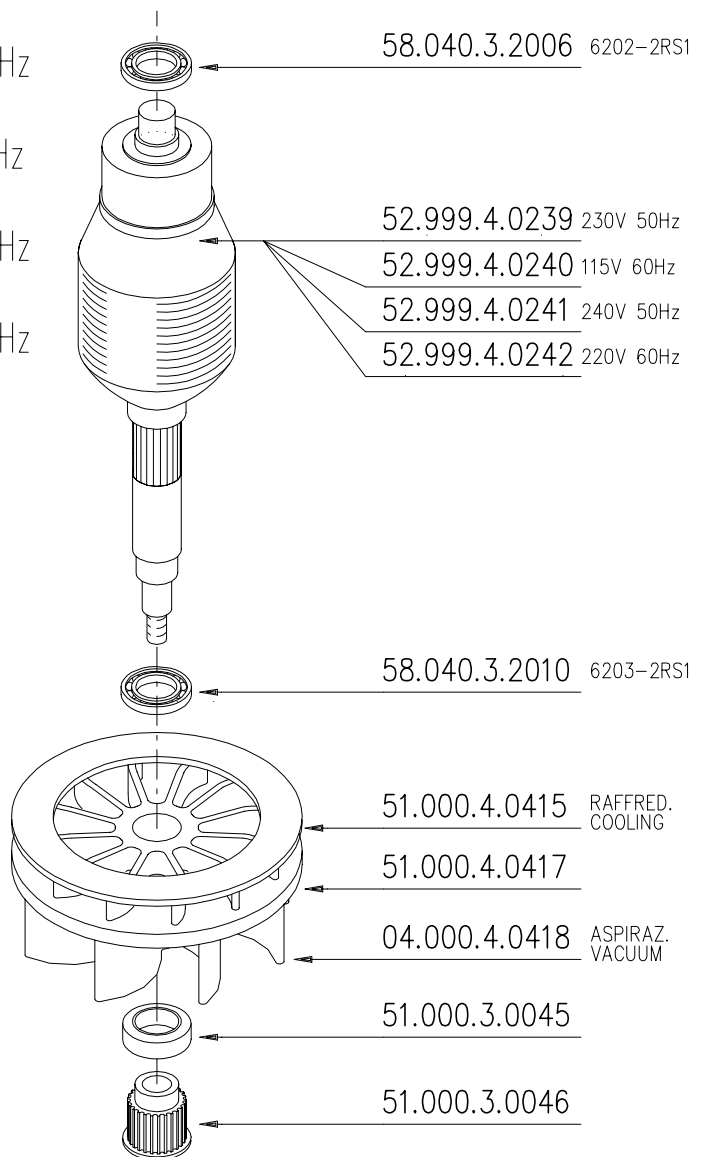
FOGLIO
1/5
MARZO 2001

52.999.4.0225 230V 50Hz

52.999.4.0226 115V 60Hz

52.999.4.0227 240V 50Hz

52.999.4.0228 220V 60Hz



KUNZLE & TASIN

Via Canzio 10 * 20131 MILANO
Tel.02/29516808-29522067 FAX 02/2047695

SMERIGLIATRICE
PEGASUS

FOGLIO

2/5

MARZO 2001

51.000.4.0034

58.003.3.0605 VTCEI M6x22

58.022.3.2003 ROSETTA DENT. A6

52.999.4.0575

51.000.3.0001

51.000.3.0029

52.999.4.0214

25.000.3.0009 M8x35 RADICE LUNGA PRIG.

51.000.3.0083

58.022.3.0004 DB

51.000.3.0013

24.000.3.0010

24.000.3.0031

58.005.3.0401

VTS A CROCE M4x10

24.999.4.0001

58.006.3.0604

VTSEI M6x18

24.999.4.0003

58.005.3.0401

VTS A CROCE M4x10

52.999.4.0546

51.000.3.0050

58.007.3.0803

VTE M8x25

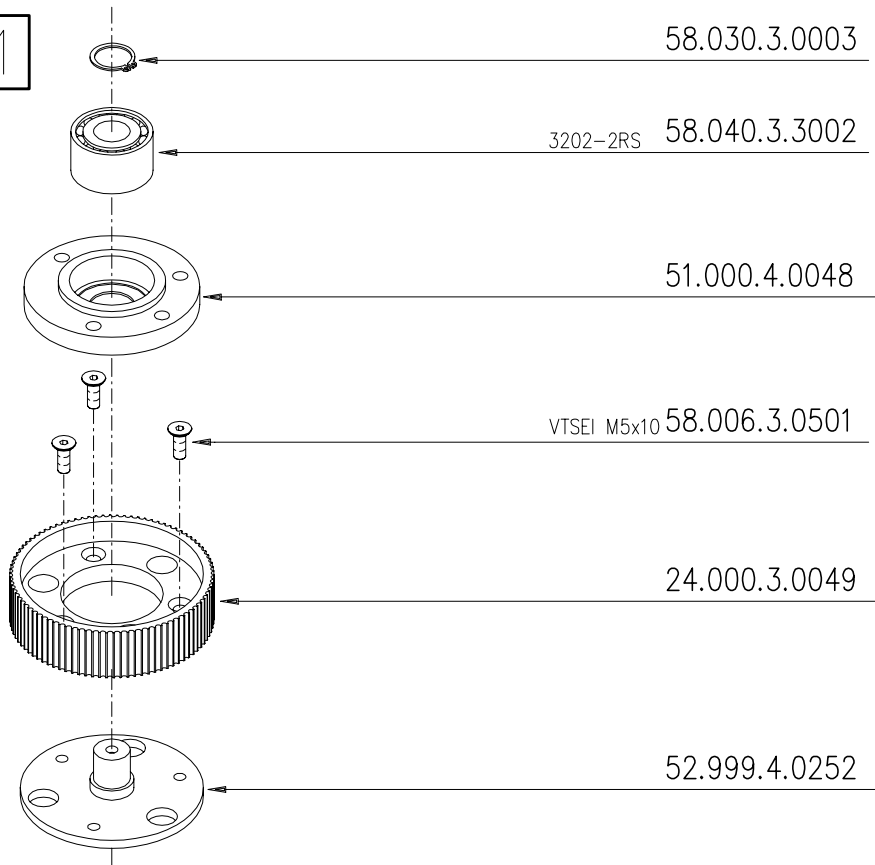


KUNZLE & TASIN
Via Canzio 10 * 20131 MILANO
Tel.02/29516808-29522067 FAX 02/2047695

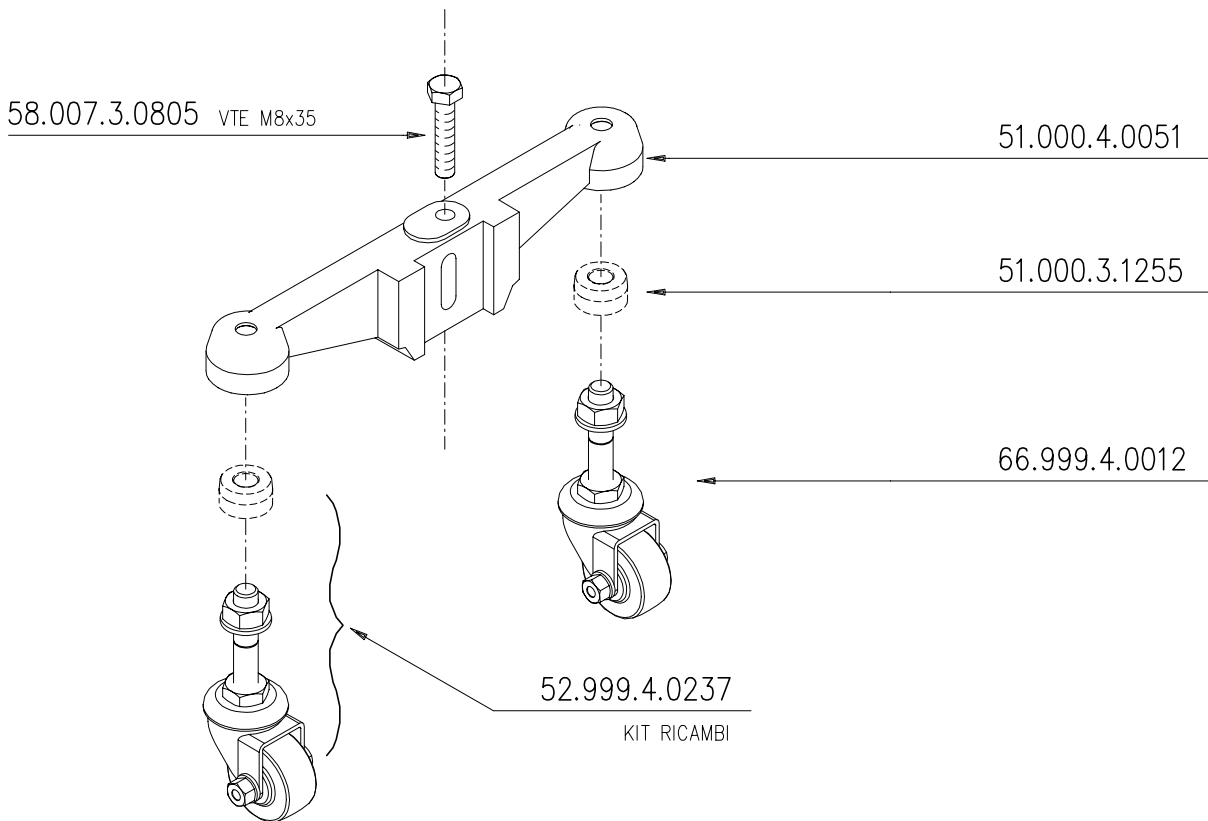
SMERIGLIATRICE
PEGASUS

FOGLIO
3/5
MARZO 2001

24.999.4.0001



52.999.4.0214



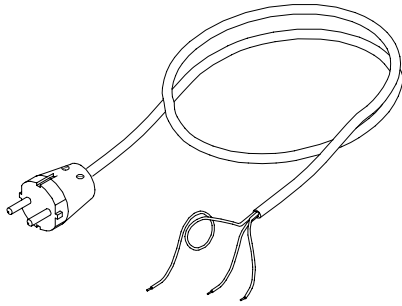
KUNZLE & TASIN
Via Canzio 10 * 20131 MILANO
Tel.02/29516808-29522067 FAX 02/2047695

SMERIGLIATRICE
PEGASUS

FOGLIO
4/5
MARZO 2001

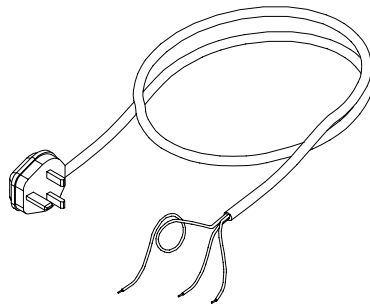
27.000.3.0007

230V 50Hz



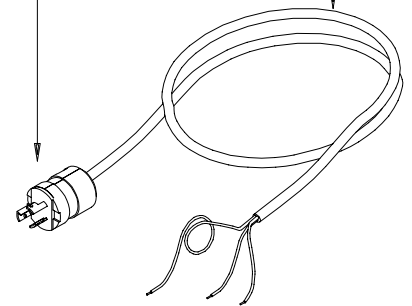
27.000.3.0008

240V 50Hz

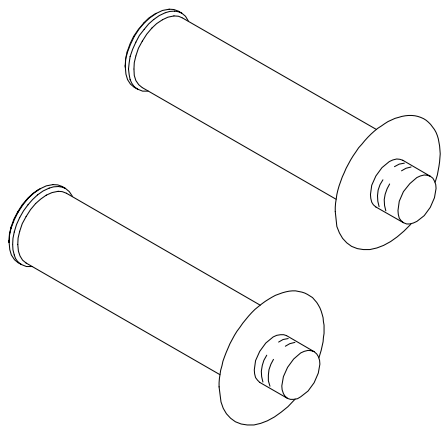


51.000.3.1191 220V 60Hz

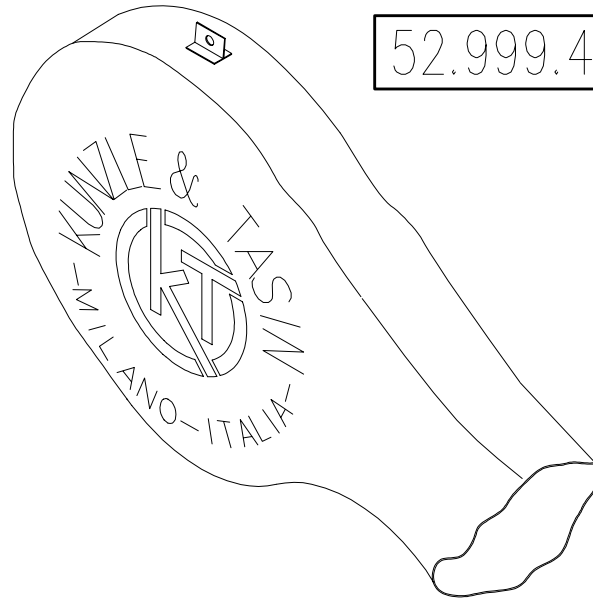
51.000.3.1220 115V 60Hz



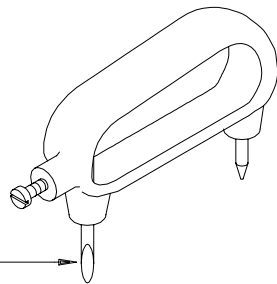
52.999.4.0056



52.999.4.0580

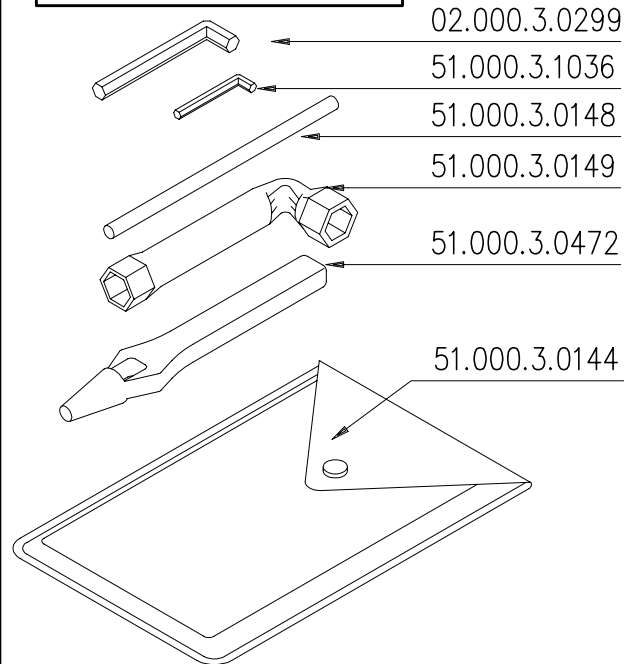


04.999.4.0570



51.000.4.0463

52.999.4.0581



02.000.3.0299

51.000.3.1036

51.000.3.0148

51.000.3.0149

51.000.3.0472

51.000.3.0144



KUNZLE & TASIN

Via Canzio 10 * 20131 MILANO

Tel.02/29516808-29522067 FAX 02/2047695

SMERIGLIATRICE
PEGASUS

FOGLIO

5/5

MARZO 2001