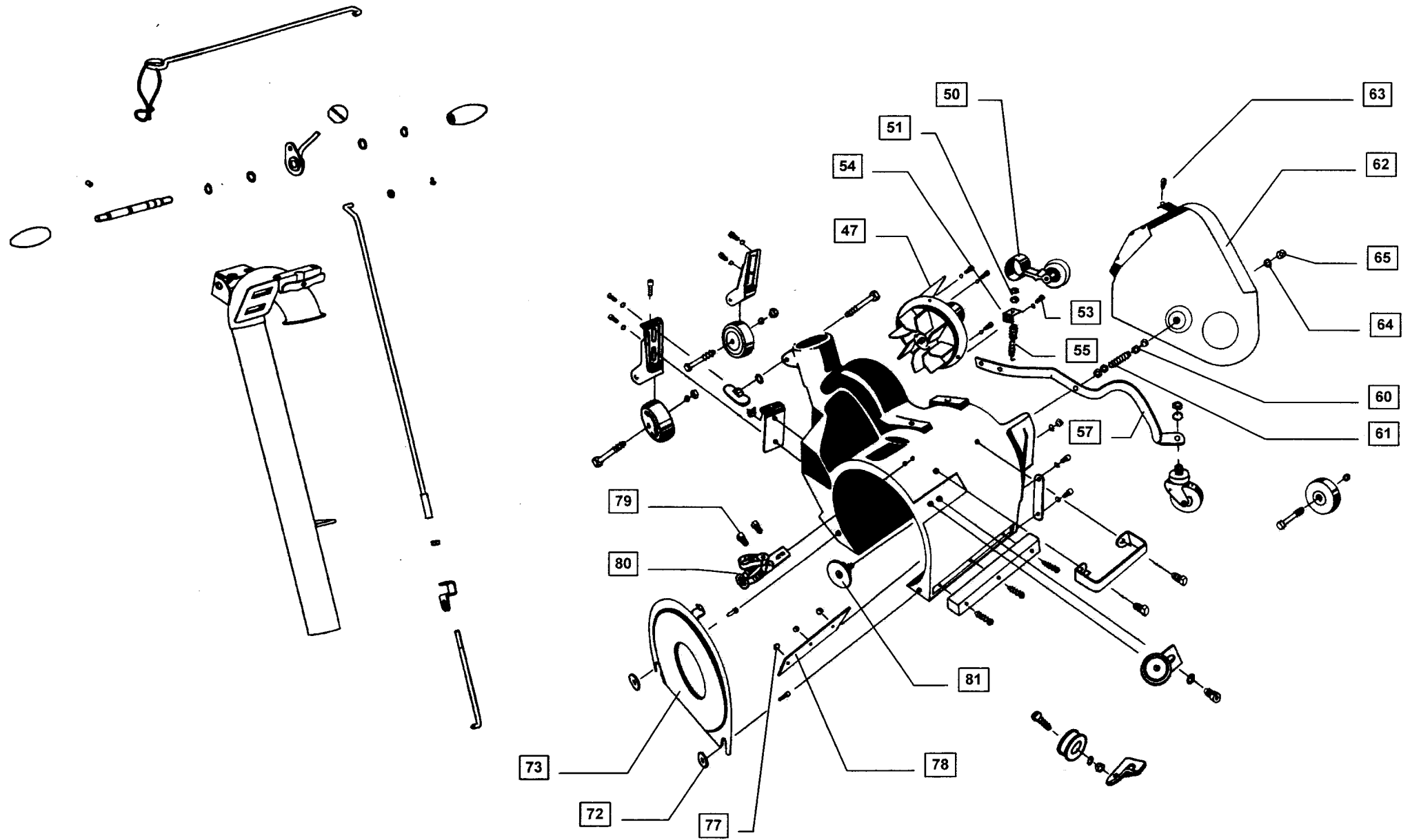
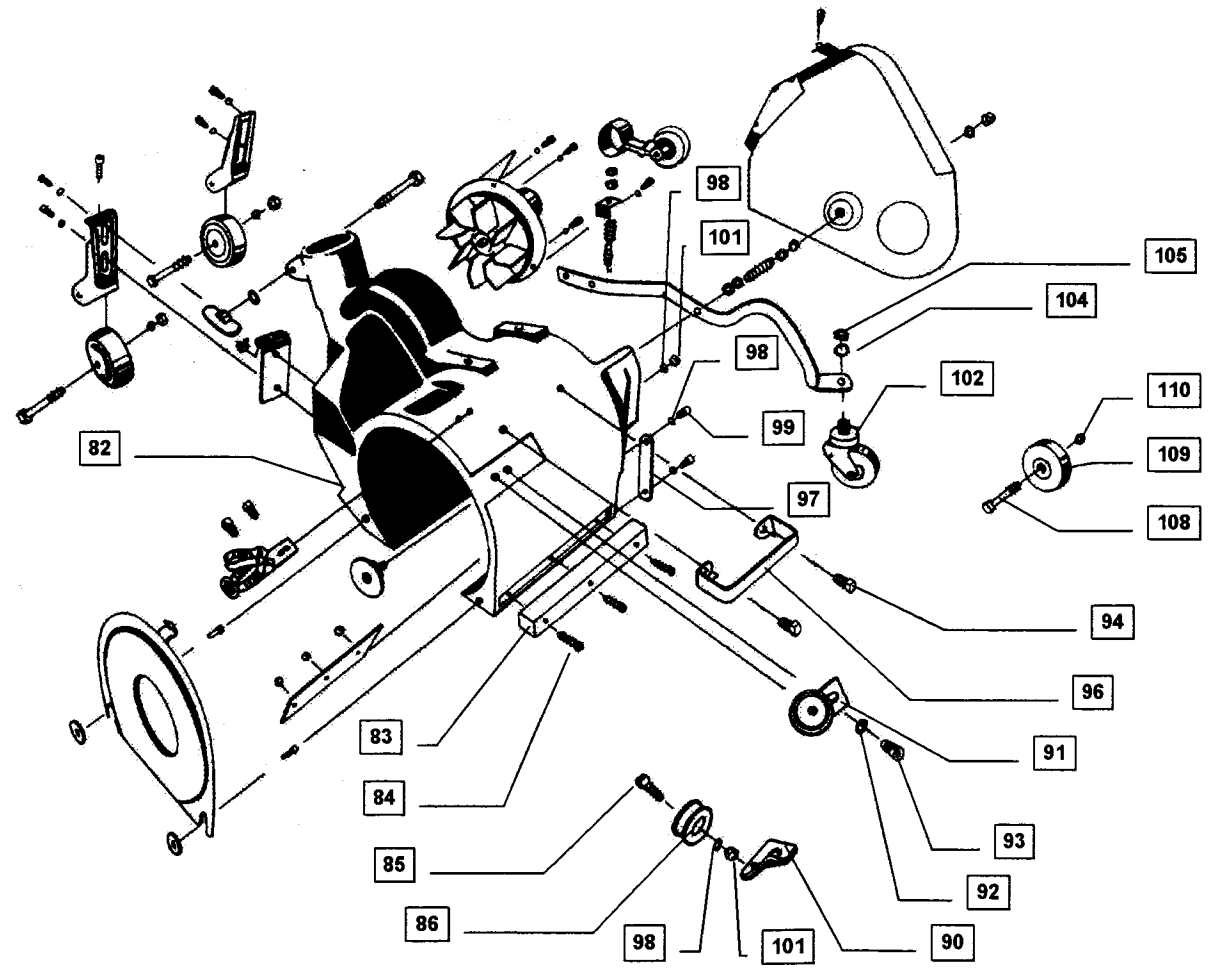
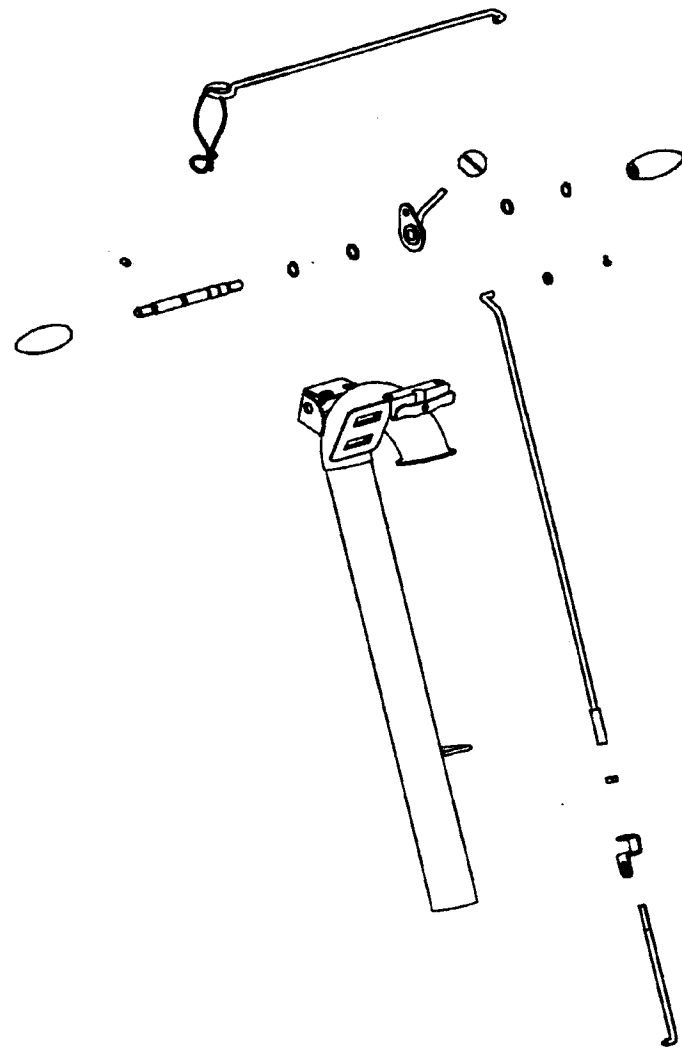


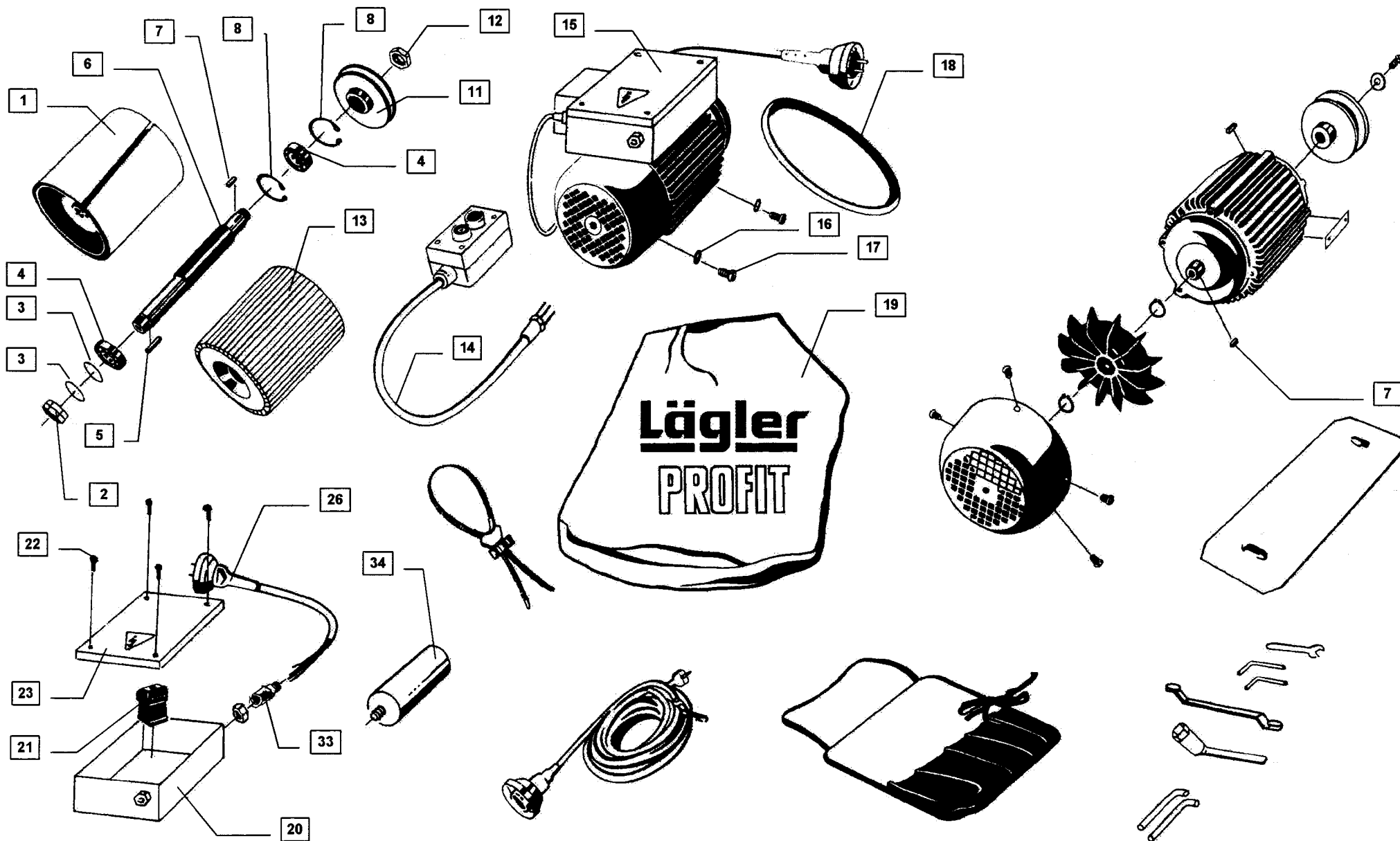
Pos	Bestellnummer	Abmessung mm	Beschreibung	Description	Description	Description
	Order number	Measurement mm	D	GB	F	E
	Num. de comm.	Mesurage mm				
	Núm. de pedido	Medición mm				
1	100.20.26.100		Kabelstütze, komplett	Cable support, cpl.	Support de cable, cpl.	Soporte de cable, cpl.
2	000.01.40.011		Zugentlastungsring	Strain relief ring	Boucle de fix. pour rallonge	Anillo elastico
4	0988.0015.005	DIN 988 15 x 21	Passscheibe	Precision washer	Rondelle de précision	Arandela
5	0125.1008.000	DIN 125 / M8	Scheibe	Washer	Rondelle	Arandela
6	000.17.21.081		Schnellbefestiger mit Kappe	Fixing cap	Fixation rapide av. capuchon	Cobertura de fijacion
7	0471.0015.000	DIN 471 / 15	Sicherungsring	Circlip	Bague de sécurité	Anillo de seguridad
8	150.20.18.200		Hebel	Lever	Levier	Palanca
9	000.20.56.351		Kugelknopf	Ball knob	Bouton sphérique	Empunadura de bola
10	100.20.17.200		Achse für Handgriff	Axle for handle	Essieu pour manche	Eje del mango
11	0914.0008.012	DIN 914 / M8 x 12	Gewindestift	Grub screw	Cheville filetée	Tornillo prisionero
12	000.20.31.351		Handgriff	Handle	Poignée	Manija
14	150.20.01.200		Führungsrohr	Guide tube	Tuyeau de guidage	Tube guia
	150.20.00.200		Führungsrohr komplett	Guide tube complete	Tuyeau de guidage cpl.	Tube guia completo
15	150.20.25.100		Gestängeoberteil	Rod, upper	Tringle de levage	Varilla de descarga
16	0934.1008.000	DIN 934 / M8	Sechskantmutter	Nut	Écrou	Tuerca
17	150.20.24.100		Patentverschluss	Patent closure	Fermeture brevetée	Cierre patentado
18	150.20.33.100		Gestängeunterteil	Rod, lower	Tringlerie, partie inférieure	Varillaje , parte inferior
20	6797.1006.000	DIN 6797 / M6	Zahnscheibe	Toothed lock washer	Rondelle dentée	Arandela dentada
29	0912.1006.020	DIN 912 / M6 x 20	Innensechskantschraube	Hexag. socket head screw	Vis à 6 pans intérieurs	Tornillo con exagono interior
31	150.05.01.200		Radgabel links	Left wheel fork	Fourche à roue gauche	Horquilla de rueda izquierda
34	0912.1006.016	DIN 912 / M6 x 16	Innensechskantschraube	Hexag. socket head screw	Vis à 6 pans intérieurs	Tornillo con exagono interior
35	0125.1006.000	DIN 125 / M6	Scheibe	Washer	Rondelle	Arandela
36	150.05.02.200		Radgabel rechts	Left wheel fork	Fourche à roue droite	Horquilla de rueda izquierda
37	0912.1006.025	DIN 912 / M6 x 25	Innensechskantschraube	Hexag. socket head screw	Vis à 6 pans intérieurs	Tornillo con exagono interior
39	0931.1008.050	DIN 931 / M8 x 50	Sechskantschraube	Hexagonal head screw	Vis à 6 pans	Tornillo exagono
41	0980.1008.000	DIN 980 / M8	Ganzstahlmutter	Steel nut	Écrou de sécurité	Tuerca
42	150.05.03.100		Justierblech	Adjusting plate	Tôle d'ajustage	Chapa de ajuste
43	150.05.09.100		Hinterrad mit Deckel	Rear wheel with covers	Roue arriere avec couvercles	Rueda trasera con 2 tapas
44	000.20.45.083		Flügelmutter	Wing nut	Écrou a ailettes	Tuerca de mariposa
46	0931.1008.075	DIN 931 / M8 x 75	Sechskantschraube	Hexagonal head screw	Vis à 6 pans	Tornillo exagono



Pos	Bestellnummer	Abmessung mm	Beschreibung	Description	Description	Description
	Order number	Measurement mm	D	GB	F	E
	Num. de comm.	Mesurage mm				
	Núm. de pedido	Medición mm				
47	150.10.00.200		Ventilatoreinsatz, komplett	Fan insert, complete	Ensemble ventilateur	Ventilador suplementario
50	150.58.00.200		Riemenspanner, komplett	Belt tensioner, complete	Tendeur de courroie, cpl.	Tensor de correa, cpl.
51	0439.1008.000	DIN 439 / M8	Sechskantmutter	Nut	Écrou	Tuerca
53	0912.1006.018	DIN 912 / M6 x 18	Innensechskantschraube	Hexag. socket head screw	Vis à 6 pans intérieurs	Tornillo con exagono interior
54	150.04.06.100		Federwinkel	Spring angle	Angle à ressort	Escuadra de resorte
55	150.04.25.100		Zugfeder + Spannschr. kpl.	Tension spring complete	Ressort de traction	Muelle de traccion cpl.
57	150.04.00.100		Abhebevorrichtung	Lifting fixture	Dispositif de levage	Dispositivo de alza
60	0439.1010.000	DIN 439 / M10	Sechskantmutter	Thin nut	Écrou	Tuerca
61	0912.1010.080	DIN 912 / M10x80	Innensechskantschraube	Hexag. socket head screw	Vis à 6 pans intérieurs	Tornillo con exagono interior
62	150.50.01.100		Riemenschutz	Belt guard	Protection courroie	Proteccion de las correas
63	0912.1006.012	DIN 912 / M6 x 12	Innensechskantschraube	Hexag. socket head screw	Vis à 6 pans intérieurs	Tornillo con exagono interior
64	0125.1010.000		Scheibe	Washer	Rondelle	Arandela
65	0934.1010.000	DIN 934 / M10	Sechskantmutter	Nut	Écrou	Tuerca
72	100.01.08.200		Bundmutter + Niete	Collar nut complete	Écrou à chapeau	Tuerca con collar
73	150.01.03.100		Abdeckblech	Cover	Tôle de recouvrement	Chapa protectora
77	9021.1005.000	DIN 9021 / M5	Scheibe	Washer	Rondelle	Arandela
78	150.01.02.100		Dichtfilz	Sealing felt	Feutre d` etanchéité	Filtro de obturacion
79	7500.1005.012	DIN 7500 / M5 x 12	Linsenschraube	Lens head screw	Vis à tête cylindrique	Tornillo de cabeza cilindra
80	100.01.05.105		Deckelverschluss	Cover fastener	Verrouillage de couvercle	Tapa de cierre
81	100.45.01.105		Leitrolle	Guide roller	Galet guide	Polea guía



Pos	Bestellnummer	Abmessung mm	Beschreibung	Description	Description	Description
	Order number	Measurement mm	D	GB	F	E
	Num. de comm.	Mesurage mm				
	Núm. de pedido	Medición mm				
82	150.01.00.100		Gehäuse	Housing	Boîtier	Carcasa
83	150.01.01.100		Stoßfilz	Bumper felt	Feutre de butée	Filtro amortiguador
84	7337.1005.033	DIN 7337 / 5 x 33	Blindniet	Rivet	Rivet	Roblon
85	0912.1006.025	DIN 912 / M6 x 25	Innensechskantschraube	Hexag. socket head screw	Vis à 6 pans intérieurs	Tornillo con exagono interior
86	100.60.02.200		Wandschutzrolle	Wall protecting roller	Galet de protection murale	Rollo protector contra pared
90	150.60.01.100		Halter	Bracket	Support	Soporte
91	150.60.00.100		Wandschutzrolle mit Halter	Wall protecting roller cpl.	Galet de protection murale	Rollo protector contra pared
92	0125.1008.000	DIN 125 / M8	Scheibe	Washer	Rondelle	Arandela
93	0912.1008.016	DIN 912 / M8 x 16	Innensechskantschraube	Hexag. socket head screw	Vis à 6 pans intérieurs	Tornillo con exagono interior
94	0912.1006.020	DIN 912 / M6 x 20	Innensechskantschraube	Hexag. socket head screw	Vis à 6 pans intérieurs	Tornillo con exagono interior
96	000.20.10.121		Bügelgriff	Handle	Poignée	Manija
97	150.04.08.100		Führungslasche	Guiding fishplate	Collier de guidage	Elemento guiador
98	6797.1006.000	DIN 6797 / M6	Zahnscheibe	Toothed lock washer	Rondelle dentée	Arandela dentada
99	0933.1006.014	DIN 933 / M6 x 14	Sechskantschraube	Hexagonal head screw	Vis à 6 pans	Tornillo exagonal
101	0934.1006.000	DIN 934 / M6	Sechskantmutter	Nut	Écrou	Tuerca
102	150.06.00.300		Lenkrolle, komplett	Guide wheel, complete	Roue de guidage, cpl.	Rueda guia, completo
104	6797.1010.000	DIN 6797 / M10	Zahnscheibe	Toothed lock washer	Rondelle dentée	Arandela dentada
105	0934.1010.000	DIN 934 / M10	Sechskantmutter	Nut	Écrou	Tuerca
108	0912.1006.940	DIN 912 / M6 x 40	Innensechskantschraube	Hexag. socket head screw	Vis à 6 pans intérieurs	Tornillo con exagono interior
109	465.05.09.105		Laufrad	Wheel	Roue	Rueda
110	0980.1006.000	DIN 980 / M6	Mutter	Nut	Écrou	Tuerca



Pos	Bestellnummer	Abmessung mm	Beschreibung	Description	Description	Description
	Order number	Measurement mm	D	GB	F	E
	Num. de comm.	Mesurage mm				
	Núm. de pedido	Medición mm				
1	200.40.00.100	200 mm	Schleifwalze neu	Sanding drum new	Tambour neuf	Rodillo de lijar nuevo
	200.40.00.109	200 mm	Schleifwalze im Tausch	Sanding drum exchange	Tambour de ponc. échange	Rodillo de lijar de recambio
2	100.02.06.100		Sechskantmutter, Linksgewinde	Hexagonal nut, left-hand thread	Écrou à 6 pans gauche	Tuerca exagonal izquierda
3	0988.0025.010	DIN 988 / 25x35x1	Passscheibe	Precision washer	Rondelle de précision	Arandela
4	6205.0025.205	6205 2RSL	Rillenkugellager	Ball bearing	Roulement à billes	Cojinete de bolas
5	6885.0606.040	DIN 6885 6x6x40	Passfeder	Key	Ressort d'ajustement	Chaveta
6	150.02.01.100		Schleifwelle	Sanding shaft	Arbre de ponçage	Husillo de la muela
7	6885.0606.018	DIN 6885 6x6x18	Passfeder	Key	Ressort d'ajustement	Chaveta
8	0472.0052.000	DIN 472 / 52	Sicherungsring	Circlip	Bague de sécurité	Anillo de seguridad
11	150.36.00.100		Keilriemenscheibe	V-belt pulley	Poulie à gorge	Polea para correa trapez.
12	100.02.05.100		Sechskantmutter, Rechtsgewinde	Hexagonal nut, right-hand thread	Ecrou à 6 pans droit	Tuerca exagonal derecha
13	150.40.00.100	200 mm	Zentrifugal-Schleifwalze	Centrifugal drum	Tambour centrifugal	Rodillo de lijar centri
14	150.65.60.100		Schalter, komplett	Switch, complete	Commutateur, cpl.	Interruptor, cpl.
15	150.65.00.100	230 V / 50 Hz	Motor neu	Motor new	Moteur neuf	Motor nuevo
16	6797.1008.000	DIN 6797 / M8	Zahnscheibe	Toothed lock washer	Rondelle dentée	Arandela dentada
17	900.02.49.105		Spezialschraube	Special screw	Vis spéciale	Tornillos especiales
18	000.71.52.083	13 x 830	Keilriemen	V-belt	Courroie trapezoidale	Correa trapezoidal
19	150.00.80.105		Staubsack PROFIT	Dustbag	Sac de poussière	Saco de polvo
20	150.65.40.100		Schaltkasten	Switch Box	Boîtier de commutateur	Caja del interruptor
21	000.65.20.010		Schütz	Universal contactor	Contacteur	Contactador universal
22	7983.1042.013	DIN 7983 / 4.2 x 13	Blechschaube	Screw	Vis à tôle	Tornillo
23	150.65.47.100		Deckel mit Dichtung	Cover switchbox with sealing	Couvercle boîtier	Tapa de chapa
26	000.65.43.251	3 x 2,5 mm ²	Motorkabel	Motor cable	Câble de moteur	Cable de motor
33	000.67.20.161		Zugverschraubung	Strain relief unit	Vissage de traction	Atornillamiento somet. a trac.
34	000.65.10.041		Betriebskondensator	Running capacitor	Condensateur de service	Condensador de marcha

