

**KUNZLE & TASIN**  
 Via Canzio 10 \* 20131 MILANO  
 Tel.02/29516808-29522067 FAX 02/2047695

SMERIGLIATRICE  
 VEGA

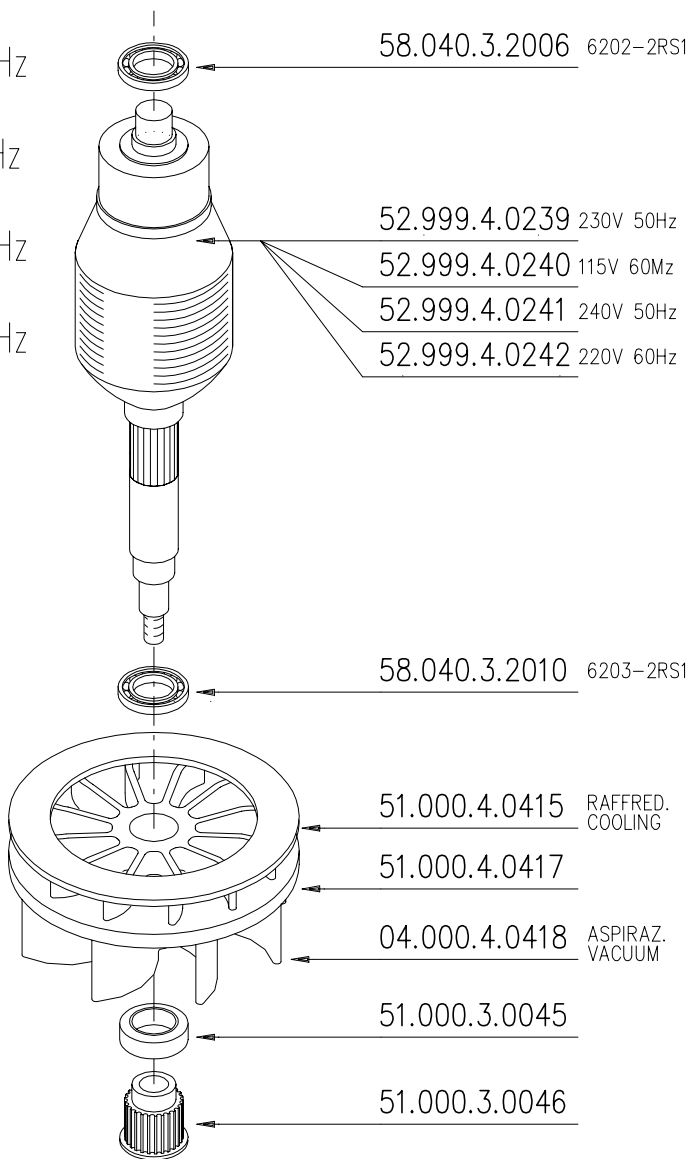
FOGLIO  
 1/5  
 MARZO 2001

52.999.4.0225 230V 50Hz

52.999.4.0226 115V 60Hz

52.999.4.0227 240V 50Hz

52.999.4.0228 220V 60Hz



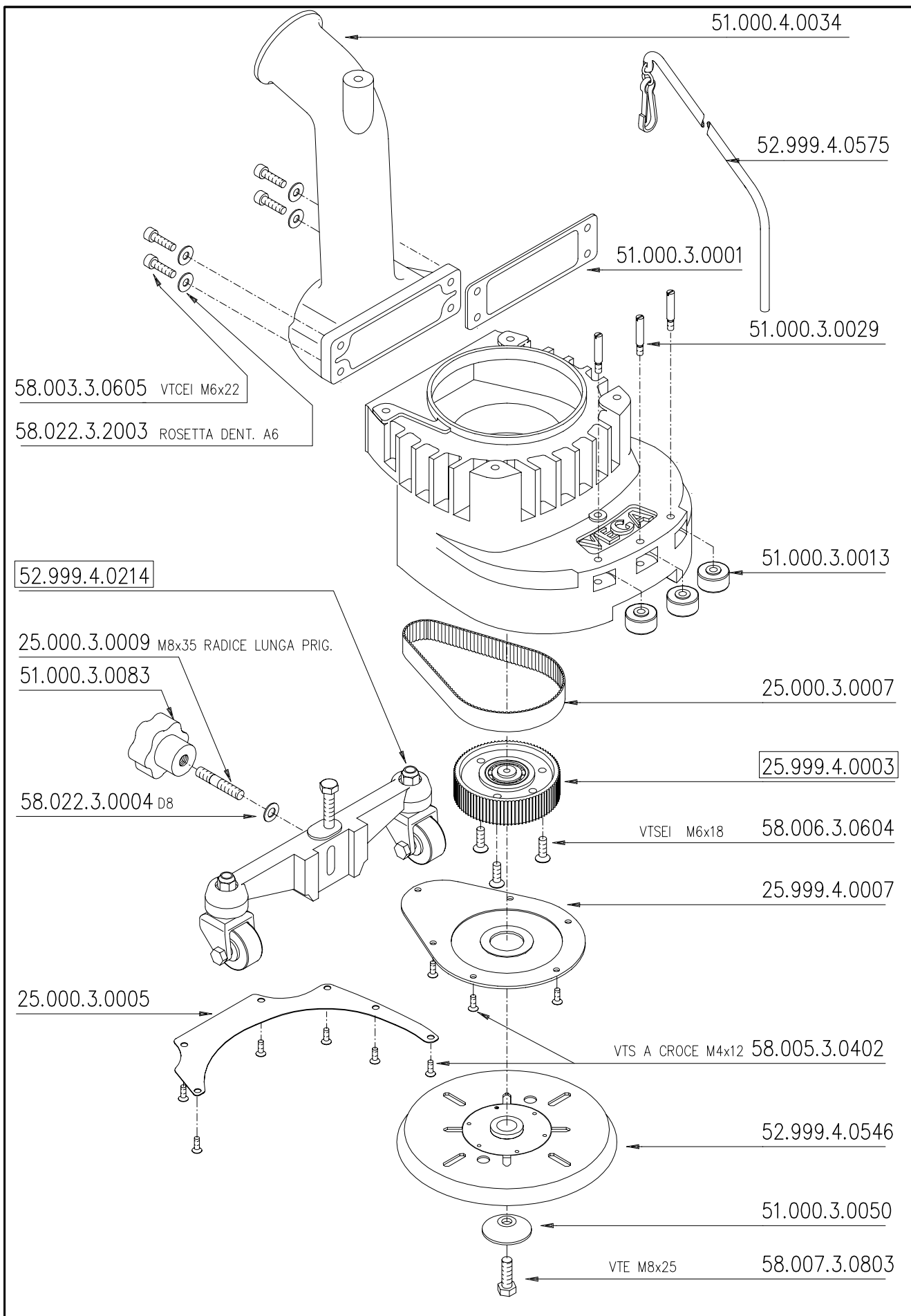
**KÜNZLE & TASIN**

Via Canzio 10 \* 20131 MILANO  
Tel.02/29516808-29522067 FAX 02/2047695

SMERIGLIATRICE  
VEGA

FOGLIO  
2/5

MARZO 2001

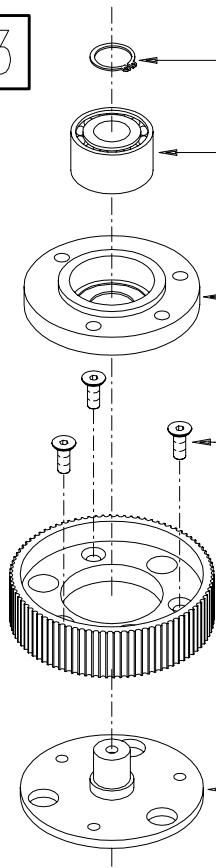


**KUNZLE & TASIN**  
 Via Canzio 10 \* 20131 MILANO  
 Tel.02/29516808-29522067 FAX 02/2047695

SMERIGLIATRICE  
 VEGA

FOGLIO  
 3/5  
 MARZO 2001

25.999.4.0003



58.030.3.0003

3202-2RS 58.040.3.3002

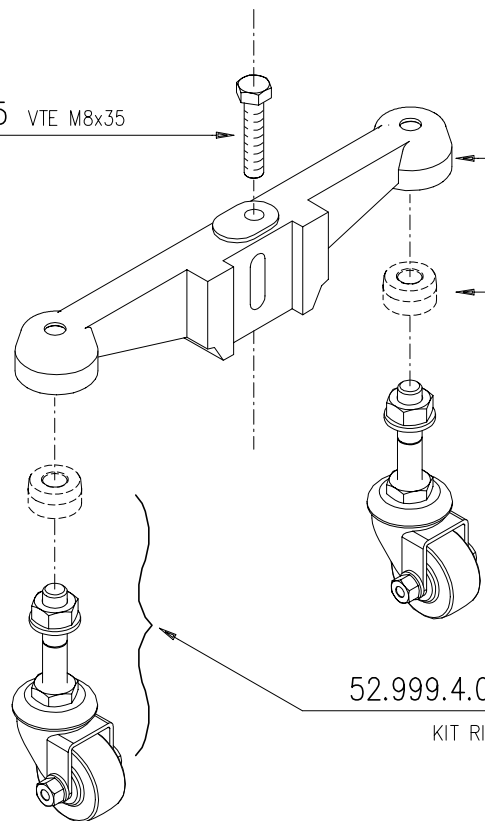
51.000.4.0048

VTSEI M5x10 58.006.3.0501

25.000.3.0002

52.999.4.0252

52.999.4.0214



58.007.3.0805 VTE M8x35

51.000.4.0051

51.000.3.1255

66.999.4.0012

52.999.4.0237  
KIT RICAMBI



**KUNZLE & TASIN**

Via Canzio 10 \* 20131 MILANO  
Tel.02/29516808-29522067 FAX 02/2047695

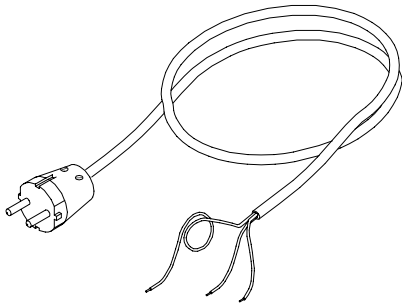
SMERIGLIATRICE  
VEGA

FOGLIO  
4/5

MARZO 2001

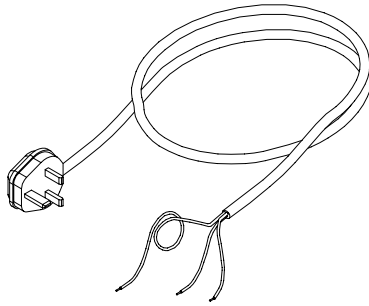
27.000.3.0007

230V 50Hz



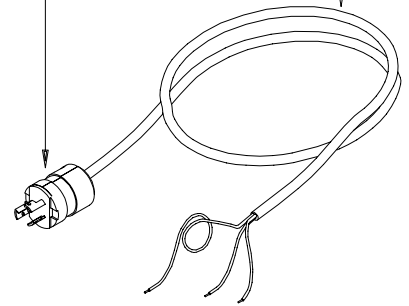
27.000.3.0008

240V 50Hz

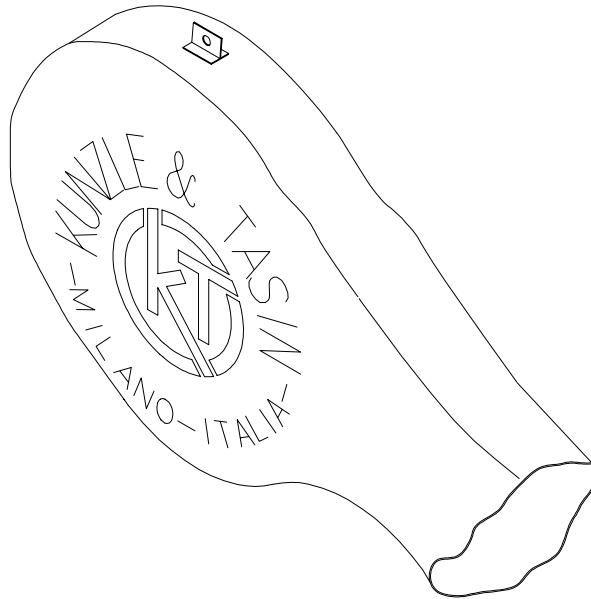


51.000.3.1191 220V 60Hz

51.000.3.1220 115V 60Hz

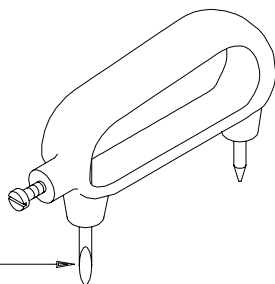


52.999.4.0580

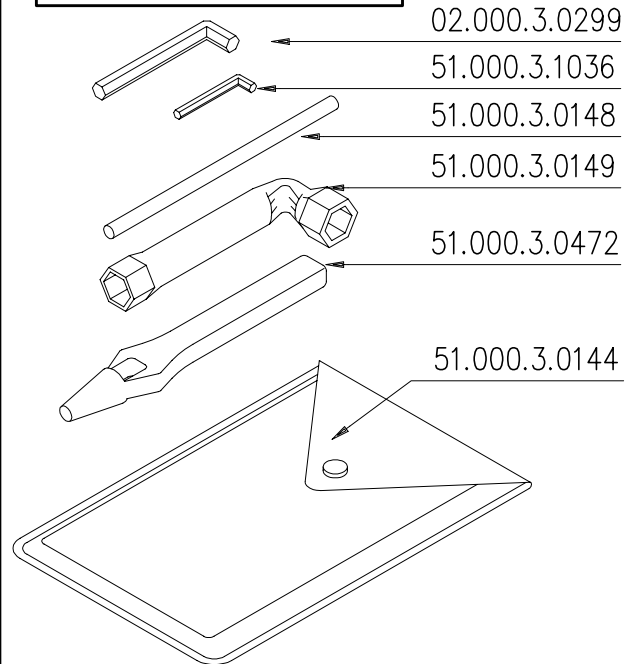


04.999.4.0570

51.000.4.0463



52.999.4.0581



02.000.3.0299

51.000.3.1036

51.000.3.0148

51.000.3.0149

51.000.3.0472

51.000.3.0144



KUNZLE & TASIN

Via Canzio 10 \* 20131 MILANO

Tel.02/29516808-29522067 FAX 02/2047695

SMERIGLIATRICE  
VEGA

FOGLIO

5/5

MARZO 2001