

46.999.3.0024

46.000.3.0012

46.000.3.0011

46.000.3.0013

58.005.3.0302

N°2 VTCIC M3X25

46.999.3.0020

46.000.3.0042

46.000.3.0049

51.000.3.1220 60HZ only

46.000.3.0023

220-240V/50Hz

115V/60Hz

58.010.3.0014

N°4 AUTOF. M2,9X25

46.000.3.0017

220-240V/50Hz

115V/60Hz

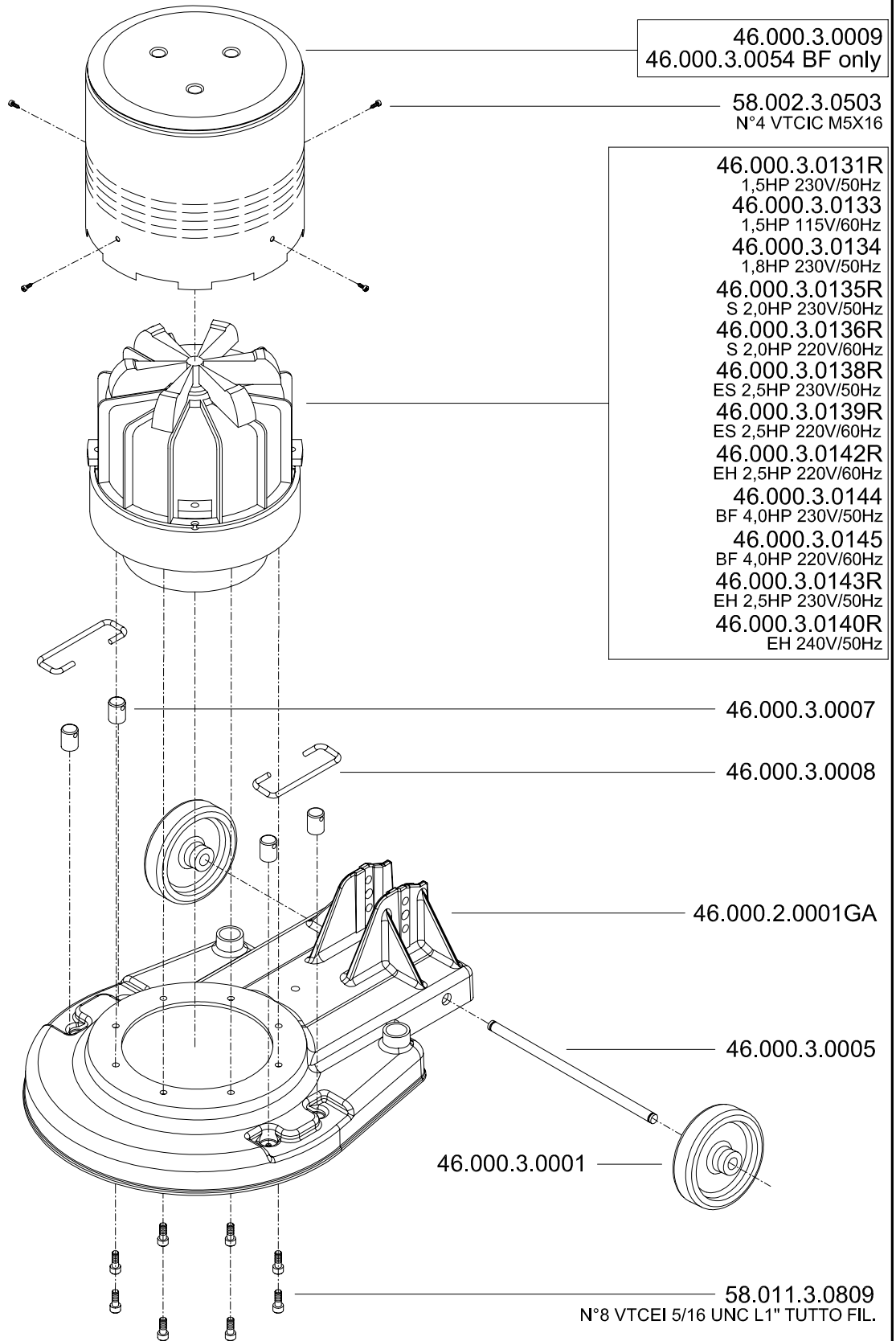
46.000.3.0119

145-174µF

.000.3.0120

40µF

MOTORIDUTTORE - GEAR MOTOR



KUNZLE & TASIN

Via CAJKOVSKIJ 14 * 20092 CINISELLO BALSAMO (MI)
TEL. 02/66040930 FAX 02/66013445

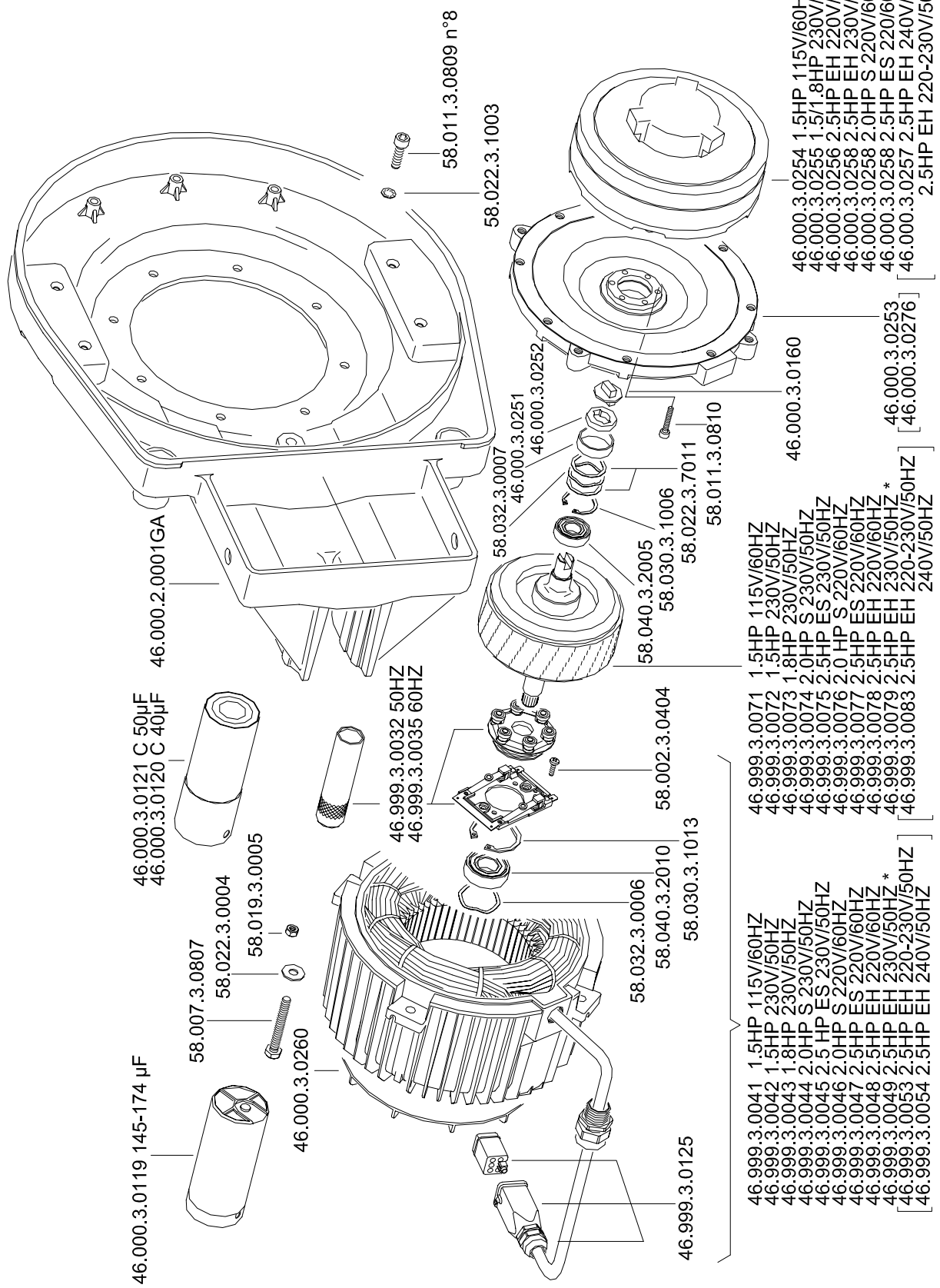
MONOSPAZZOLA - SINGLE BRUSH
RT 17"

FOGLIO

2/3

MAGGIO 2006

MOTORE - MOTOR



* FINO A OTTOBRE 2003, [.....] DA NOVEMBRE 2003

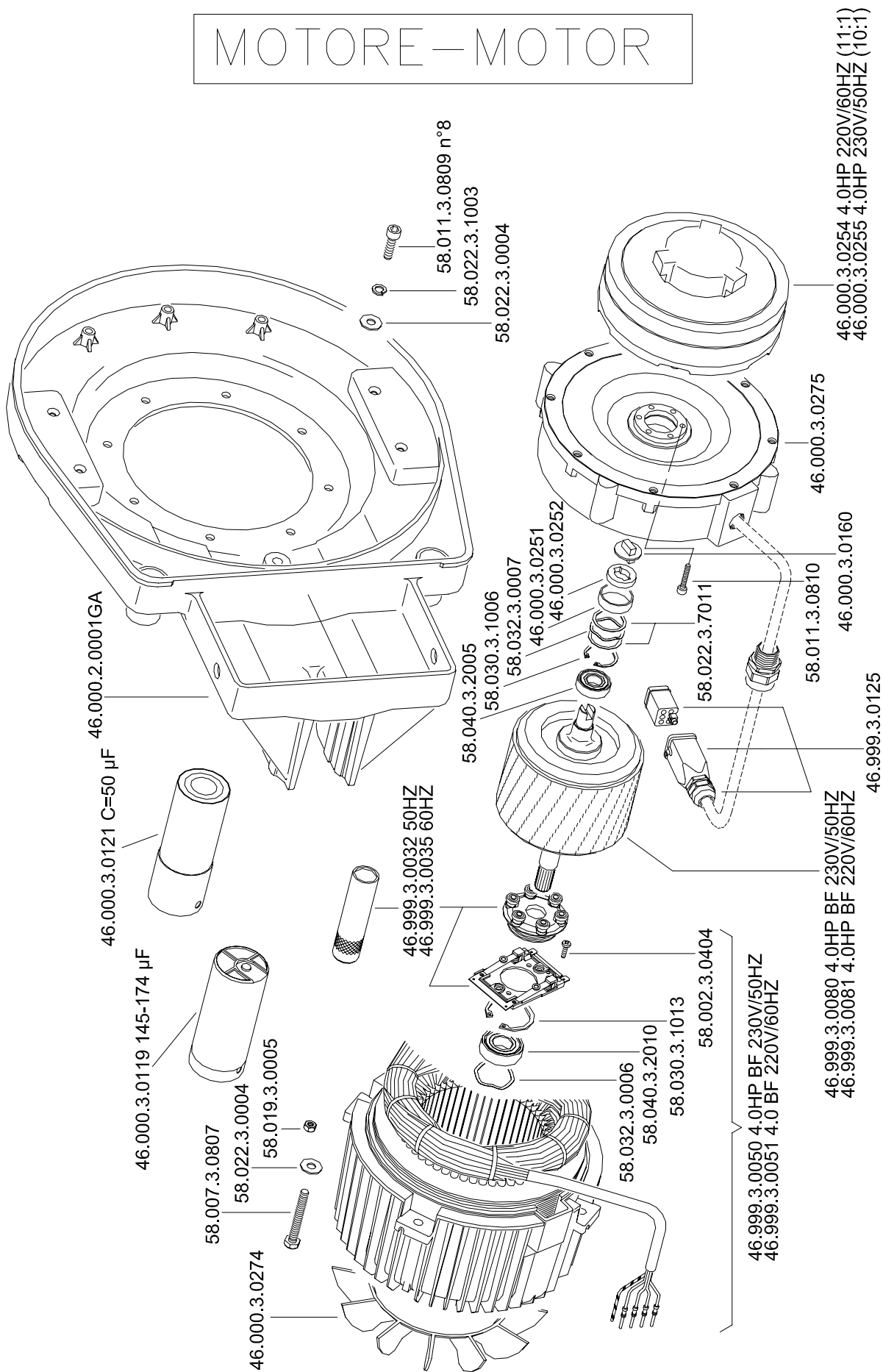


KUNZLE & TASIN
 Via CAJKOVSKIJ 14 * 20092 CINISELLO BALSAMO (MI)
 TEL. 02/66040930 FAX 02/66013445

MONOSPAZZOLA-SINGLE BRUSH
 RT 17"

FOGLIO
 3/3
 MAGGIO 2006

MOTORE - MOTOR



KUNZLE & TASIN
 Via CAJKOVSKIJ 14 * 20092 CINISELLO BALSAMO (MI)
 TEL. 02/66040930 FAX 02/66013445

MONOSPAZZOLA-SINGLE BRUSH
 RT 17" BF 4,0 HP

FOGLIO
 3/3 BIS
 MAGGIO 2006